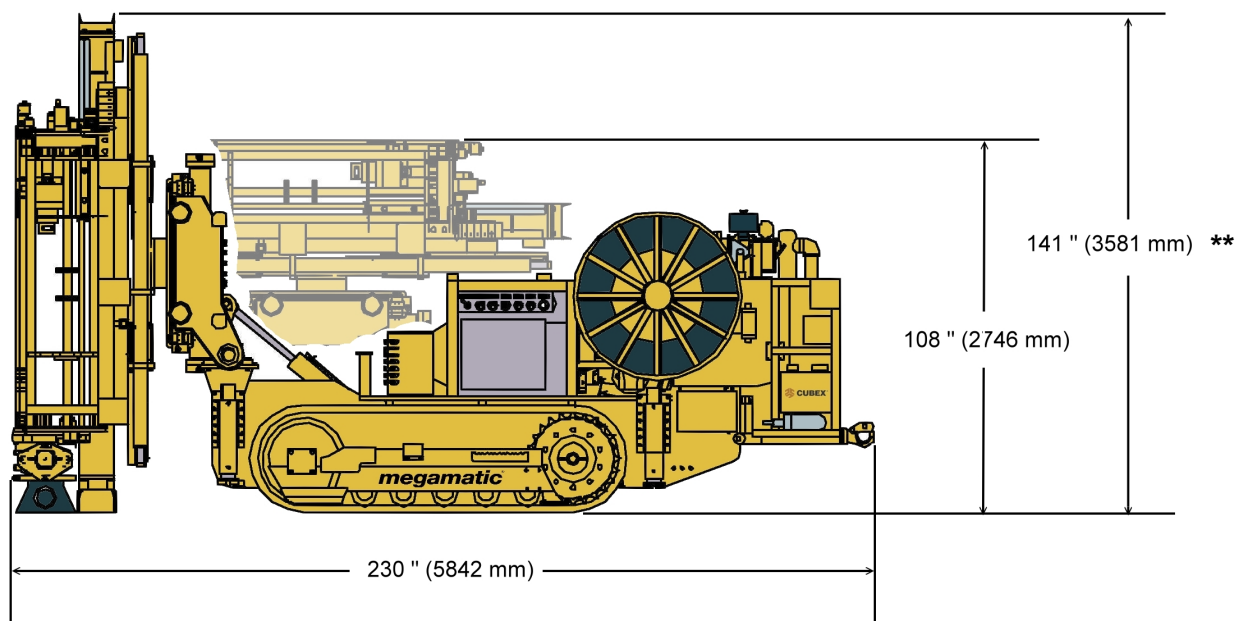




## Orion Unitized ITH Drill

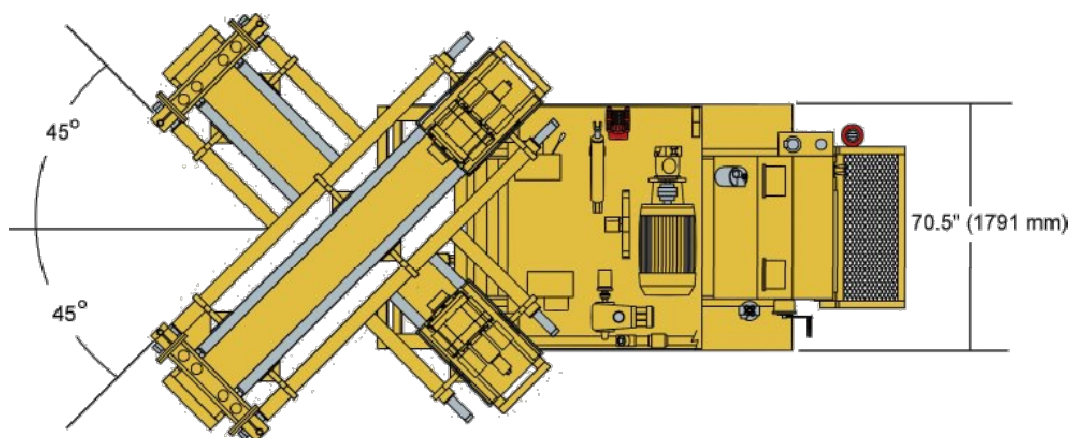
El Orion es un taladro ITH montado sobre orugas diseñado para perforar con martillos In-The-Hole accionados con alta presión de aire.



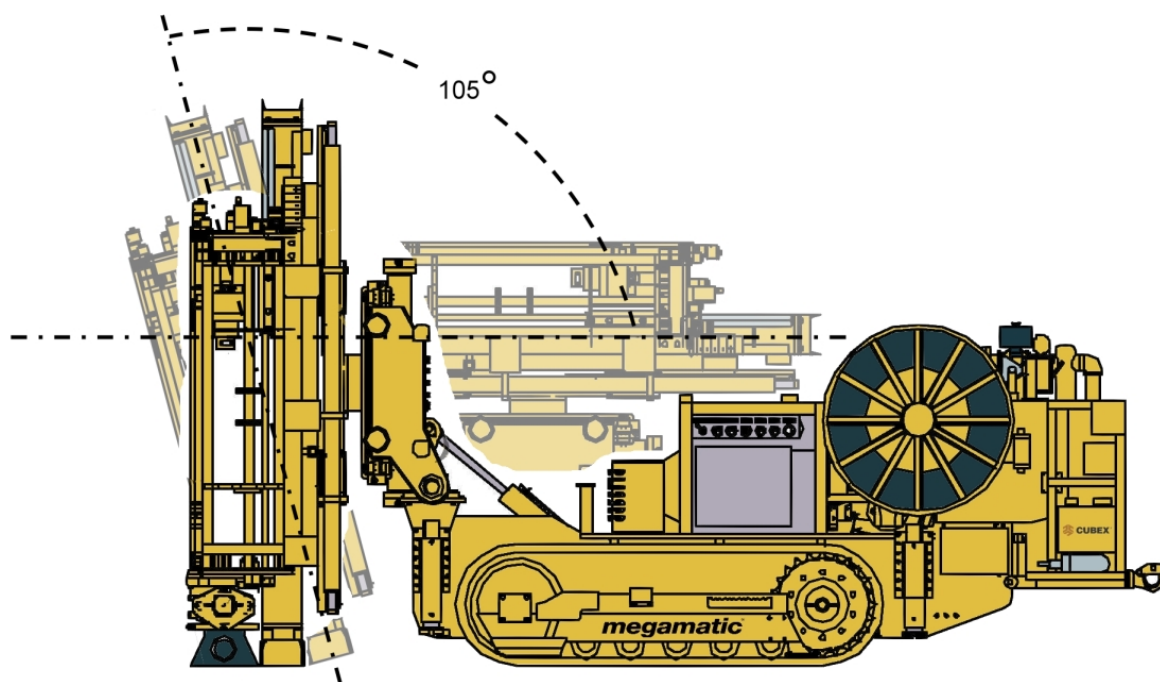
### PERFORMANCE

El Orion se puede utilizar para perforar orificios de 3,5 pulgadas (89 mm) a 6,5 pulgadas (165 mm) de diámetro a una profundidad superior a 330 pies (100 m). **CON OPCIONES:** También se puede utilizar para taladrar orificios de 216 mm (8,5 pulgadas) y ocasionalmente escariar orificios de hasta 445 mm (17,5 pulgadas) de diámetro con un martillo de 12 pulgadas y orificios de hasta 762 mm (30 pulgadas) de diámetro con un martillo de 12 pulgadas. martillo y orificios de hasta 30 pulgadas (762 mm) de diámetro con un accesorio de elevación V-30. El rango de perforación incluye un anillo de 360 ° en 105 ° de plano desde horizontal hasta 15 ° más allá de la vertical.

### Ángulo de perforación horizontal

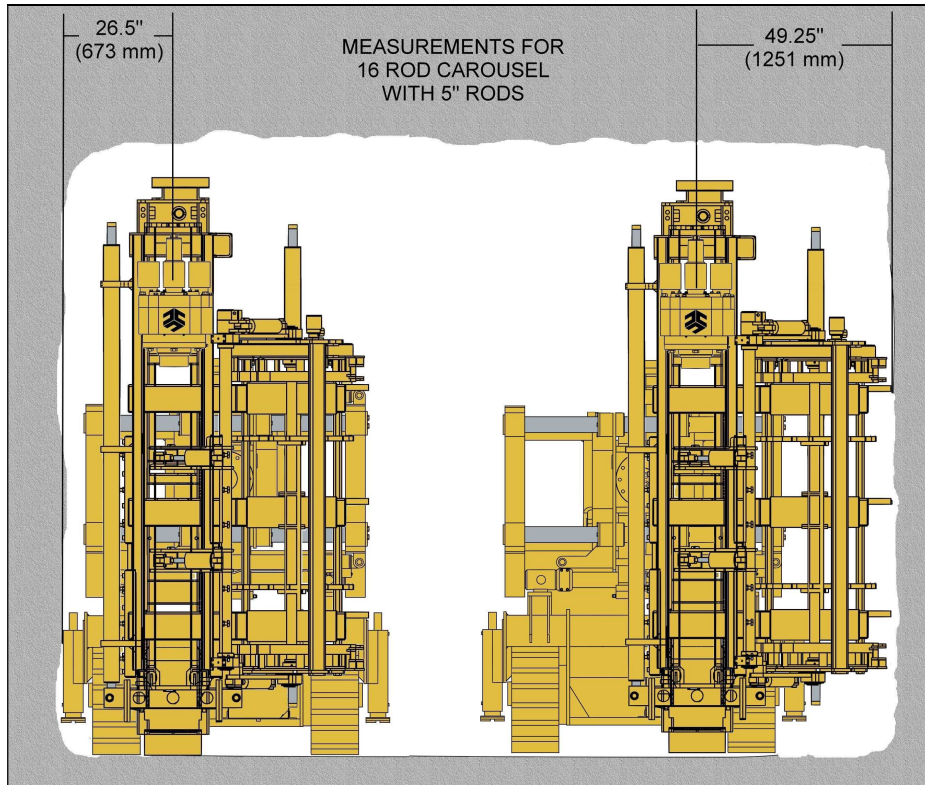


### Ángulo de descarga del mástil



**Orion Unitized ITH**

**Deslizar sobre el espacio libre de la pared movimiento transversal**



**Cobertura del anillo de perforación en 360°**

